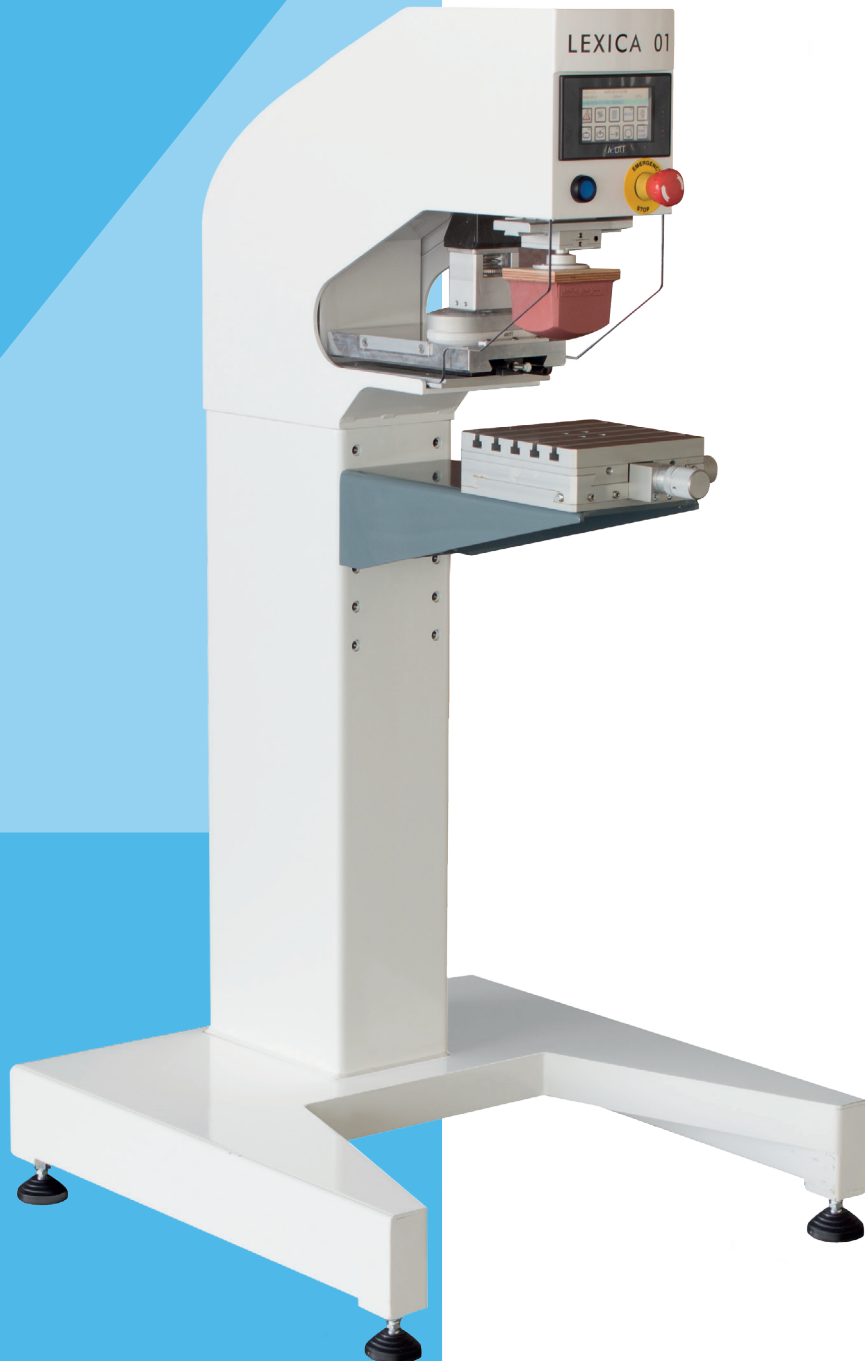


Lexica 01

ASERT

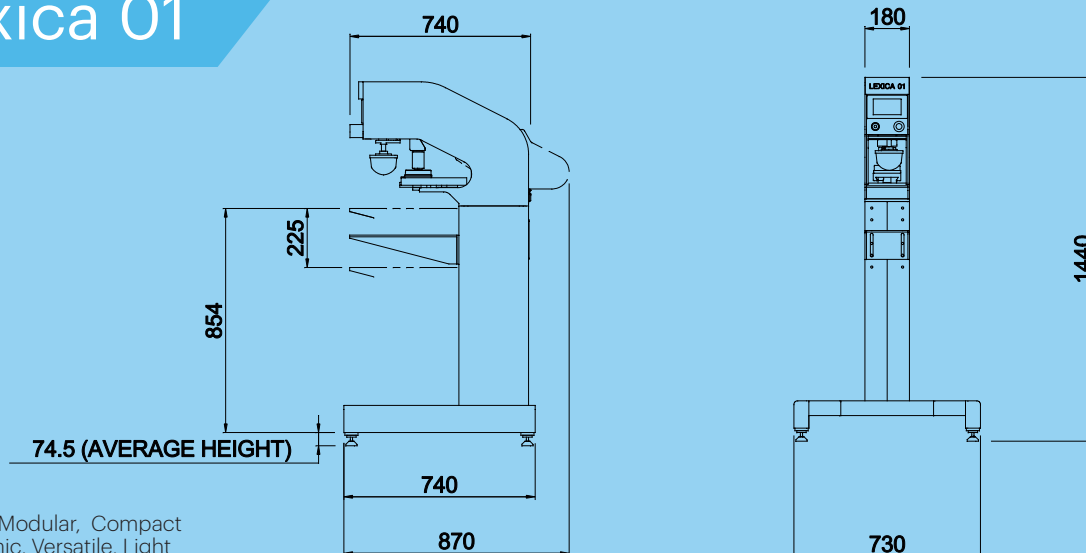
Macchine e prodotti per la tampografia



Hi Tech
Modulare
Compatta
Ergonomica
Versatile
Leggera

Industry 4.0

Lexica 01



Hi Tech, Modular, Compact
Ergonomic, Versatile, Light

IT / Specifiche Tecniche

- ▶ Numero colori max: 1
- ▶ Forza di stampa: 1300 N
- ▶ Può montare sia bicchieri circolari che ovali
- ▶ Diametro stampa max: \varnothing 85 mm
- ▶ Dim. max bicchieri: \varnothing 90 mm (circolari) - 70x135 mm (ovali)
- ▶ Dim. cliché max: 140x240 mm
- ▶ Corsa orizzontale/raclatura: 125 mm
- ▶ Corsa verticale: 100 mm
- ▶ Velocità teorica max (1 colore): 1800 cicli/ora
- ▶ Altezza tampone max: 100 mm
- ▶ Azionamento: Elettropneumatico
- ▶ Alimentazione: 230V 50-60 Hz
- ▶ Peso: 100 Kg
- ▶ Consumo energetico medio in kWh: 0.2 kWh
- ▶ Consumo aria compressa: 8l/min (6 bar)
- ▶ È disponibile una configurazione senza il bancale
 - ▶ Dimensioni: Lunghezza 700 mm, Altezza 550 mm, Larghezza 335 mm
 - ▶ Peso: 50 Kg

IT / Configurazione di allestimento colori standard (Dimensioni dei bicchieri in mm)

- ▶ 1 colore \varnothing 60 (1) - \varnothing 90 (1) - 70x135 (1)

Accessori implementabili

- ▶ Tavole ortogonali
- ▶ Pulizia tamponi
- ▶ Dispositivi per essiccazione

EN / Technical specifications

- ▶ Maximum number of colours: 1
- ▶ Printing Force: 1300 N
- ▶ It can assemble both circular and oval rings
- ▶ Maximum printing diameter: \varnothing 85 mm
- ▶ Maximum rings dimensions: \varnothing 90 mm (circular) - 70x135 mm (oval)
- ▶ Maximum cliché dimension: 140x240 mm
- ▶ Horizontal/Doctor blade stroke: 125 mm
- ▶ Vertical stroke: 100 mm
- ▶ Theoretical maximum speed (1 colour): 1800 cycles/hour
- ▶ Maximum pad height: 100 mm
- ▶ Drive: Electropneumatic
- ▶ Supply: 230V 50-60 Hz
- ▶ Weight: 100 Kg
- ▶ Average energy consumption: 0.2 kWh
- ▶ Compressed air consumption: 8l/min (6 bar)
- ▶ Available without the support base
 - ▶ Dimensions: Length 700 mm, Height 550 mm, Width 335 mm
 - ▶ Weight: 50 Kg

EN / Standard setting up configurations of colours (Dimensions of the rings are expressed in mm)

- ▶ 1 colour \varnothing 60 (1) - \varnothing 90 (1) - 70x135 (1)

Implementable tools

- ▶ Orthogonal boards
- ▶ Pads polishing
- ▶ Drying Tools

Tutti i modelli sono costruiti a norme CE, rispettando la massima sicurezza, componentistica di grande affidabilità e qualità caratterizzano le macchine Asert.

All models are built to CE standards, respecting maximum safety, components of great reliability and quality characterize the Asert machines.

CE Made in Italy

Corso Novara, 230/C • 27029 Vigevano (PV) • ITALY
Tel. +39 0381 312500 • Fax +39 0381 318103
info@asert.it - www.asert.it